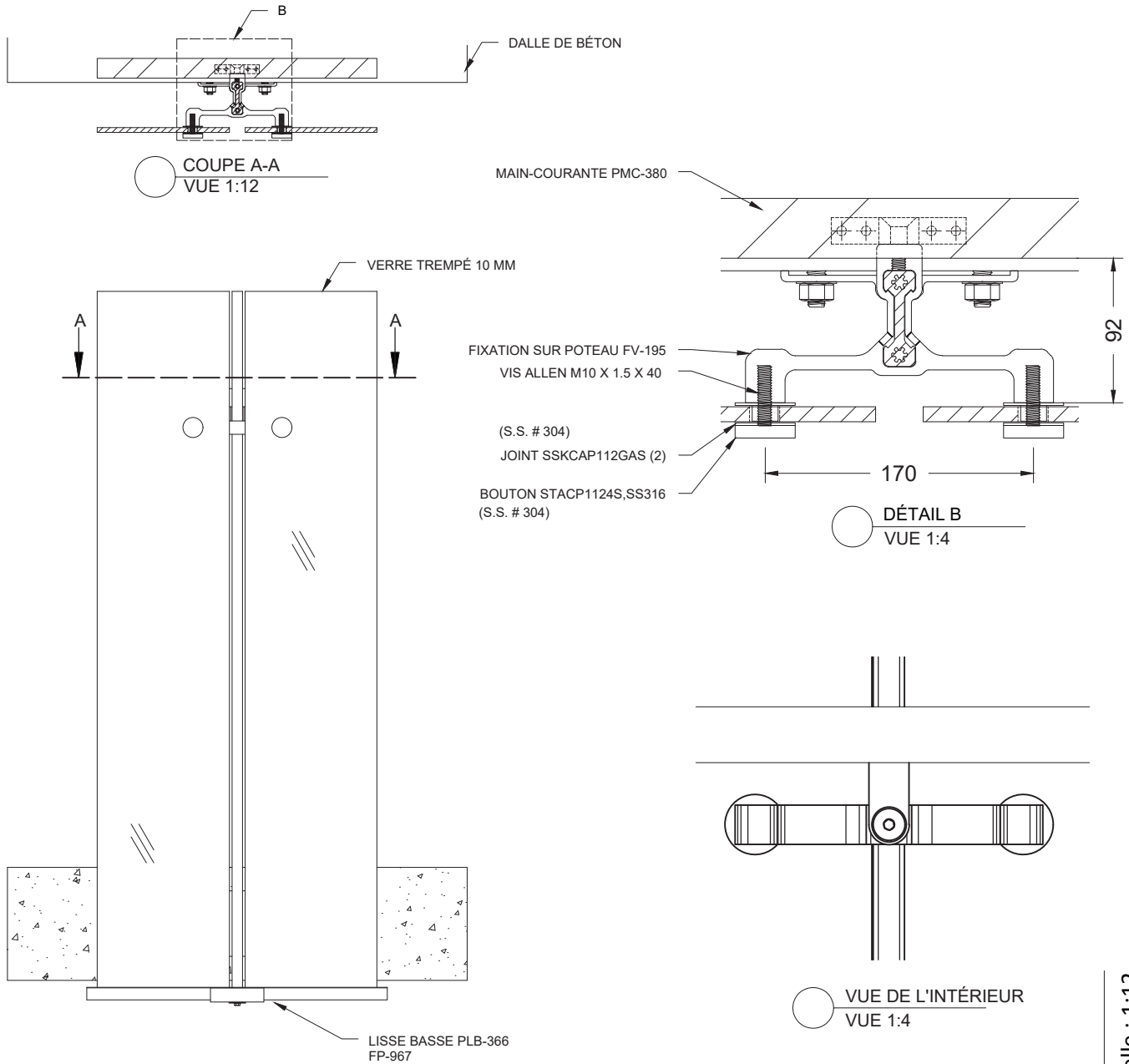


Modèle **Garde-corps SPIDER / hybride**



SECTION B

Échelle : 1:12

Modèle **Garde-corps SPIDER / hybride**